

Instrucciones de instalación | Instructions de montage | Installation instructions

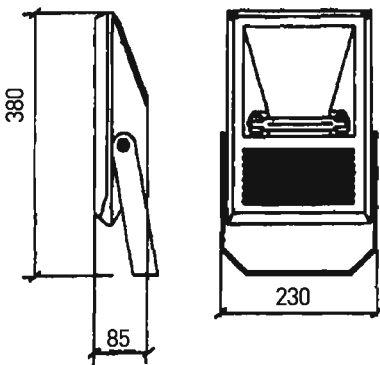
BJC declara la conformidad de estas luminarias con las directivas europeas que le son aplicables, siempre que se instalen siguiendo estas instrucciones y las reglas del buen hacer, y empleando los equipos suministrados. La utilización de equipos o lámparas distintos será responsabilidad del instalador

BJC déclare la conformité de ces luminaires avec les directives européennes qui sont applicables, bien entendu que l'installation soit faite d'accord avec ces instructions et toujours avec l'usage des appareillages fournis. L'utilisation d'appareillages ou lampes différents sera responsabilité de l'installateur.

BJC declares the conformity of the luminaires below with the applicable European Directives if they are installed as per these instructions and using the supplied control gears. The use of different control gears or lamps will be under the responsibility of the user.

IP65 {  
Clase I  
Classe I  
Class I

Superficie máx. expuesta al viento }  
Surface máx. sous le vent } 0,086m<sup>2</sup>  
Max.surface facing the wind }



Modelos y Códigos/ Modèles et Codes / Models and Codes		
Denominación / Dénomination / Denomination	Código / Code / Code	Peso / Poids / Weight (Kg)
<b>Proyector Apolo 70W (HM/VSAP)</b> Projecteur Apolo 70W (IM/SHP) Floodlight Apolo 70W (MH/HPS)	F-33070-HA	4,9
<b>Proyector Apolo 150W (HM/VSAP)</b> Projecteur Apolo 150W (IM/SHP) Floodlight Apolo 150W (MH/HPS)	F-33150-HA	5,6

