

CAJAS MONTADAS Y CONEXIONADAS

CAJAS TCP VACÍAS



Las cajas TCP han sido especialmente proyectadas para efectuar montajes con tomas de corriente con su correspondiente elemento de protección. Las características más importantes las podríamos resumir en:

Versatilidad, con sólo 4 tipos de cajas puede efectuarse las combinaciones que en cada caso se requiera, colocando tomas de corriente de 16 a 125 A, con su protección eléctrica.

Seguridad, la alta calidad de los materiales empleados, dan un producto con grado de protección IP-55 según UNE-20324 y de aislamiento CLASE II según UNE -EN611440 que permite situarlo en ambientes altamente agresivos.

Rapidez de montaje, la accesibilidad de los elementos interiores, así como el fácil mecanizado (mediante las plantillas correspondientes) permite, de forma rápida, efectuar cualquier tipo de montaje.

Estas características, hacen de estas cajas un material insustituible en obras, industrias con procesos productivos intercambiables e instalaciones autónomas portátiles, de mantenimiento de servicios públicos, auxiliares, etc.

CAJAS MARINER Y TCP



Especialmente indicadas en: obras, industrias con procesos productivos intercambiables, instalaciones autónomas, auxiliares, servicios públicos, etc.

Características Mariner:

Cuerpos de cajas y tapas de ABS Color Gris RAL 7035.
Juntas de neopreno en todos los modelos.

Características TCP:

Caja, panel frontal y tapa, fabricadas en Policarbonato.
Caja y panel Color Gris RAL 7035.
Tapa transparente Color Fumé.
Permite alojar elementos modulares s/DIN 43880 de 17.5 mm.

Las Cajas T-13, T-15 y T-17, ofrecen además ventajas singulares:

Modelos con mayor capacidad.

Práctico sistema de apertura y cierre con la tapa transparente practicable, con la posibilidad de cambio en la forma de apertura (derecha e izquierda, o izquierda a derecha).

Posibilidad de cierre de seguridad, mediante accesorio T-10.

Fijación de panel frontal por tornillos aislantes de gran tamaño, fácilmente accesibles.

Ventana del panel frontal con mayor superficie y cubierta con plaquitas modulares fácilmente recortables, permitiendo utilizar los módulos necesarios, dejando el conjunto siempre cerrado.

Caja precintable.

Altura regulable de las vías-perfil a través de distanciadores escalonados de ABS.

Facilidad en el emborne de módulos sobre la vía-perfil.

BJC Cajas montadas y conexionadas

CAJAS MARINER

ABS • Color gris RAL 7035 • Grado protección IP-44 (UNE 20.324) IK08 (UNE EN 50102) (en posición vertical)

I-6202-1

Bases: 2 bases 2P+T (lateral) 16 A 250 V
Dado bornes de 16 mm²

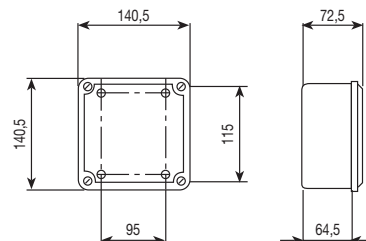
Envase 1 u.



I-6203-1

Bases: 4 bases 2P+T (lateral) 16 A 250 V
Dado bornes de 16 mm²
Intensidad máx. 40 A

Envase 1 u.

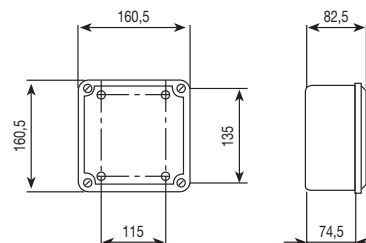


I-6203

I-6204-1

Bases: 2 bases 2P+T (lateral) 16 A 250 V
1 base CETACT® 3 P+T 16 A 6h 380-415 V
Dado bornes de 16 mm²

Envase 1 u.



I-6204

I-6204-2

Bases: 2 bases 2P+T (lateral) 16 A 250 V
1 base CETACT® 3 P+T 32 A 6h 380-415 V
Dado bornes de 16 mm²

Envase 1 u.



I-6205-1

Bases: 3 bases 2P+T lateral 16 A 250 V
1 base CETACT® 3 P+T 16 A 6h 380-415 V
1 base CETACT® 3 P+T 32 A 6h 380-415 V
Dado bornes de 25 mm²

Envase 1 u.



Bajo demanda se puede realizar cualquier combinación.



Cajas montadas y conexionadas con protecciones

Grado protección IP-44 (UNE 20.324) IK08 (UNE EN 50102) (conjunto) • Color Gris RAL 7035 • Cajas conforme a la norma EN60439-3
Las cajas se suministran con bases IP-44 y protecciones magnetotérmicas montadas (configuraciones estándar), totalmente cableadas y conexionadas.

CAJAS TCP



TM-13-1

Caja para 8 módulos de 17,5 mm.

Bases: 2 bases 2P+T lateral 16 A 250 V
1 base CETACT® 3P+T 16 A 6h. 380-415 V

Protección magnetotérmica: 1 int. automático curva C 6 kA 2P 16 A
1 int. automático curva C 6 kA 3P 16 A

Envase 1



TM-13-2

Caja para 8 módulos de 17,5 mm.

Bases: 2 bases 2P+T lateral 16 A 250 V
1 base CETACT® 3P+T 32 A 6h. 380-415 V

Protección magnetotérmica: 1 int. automático curva C 6 kA 2P 16 A
1 int. automático curva C 6 kA 3P 32 A

Envase 1



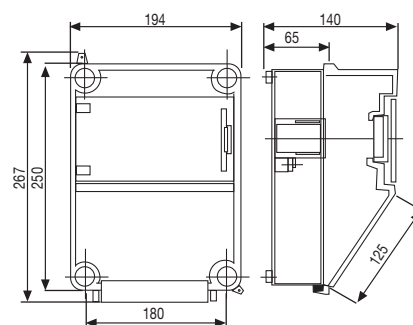
TM-13-4

Caja para 8 módulos de 17,5 mm.

Bases: 4 bases 2P+T lateral 16 A 250 V

Protección magnetotérmica: 2 int. automáticos curva C 6 kA 2P 16 A

Envase 1



Dimensiones T-13



TM-13-7

Caja para 8 módulos de 17,5 mm.

Bases: 2 bases 2P+T lateral 16 A 250 V
1 base CETACT® 3P+N+T 16 A 6h. 380-415 V

Protección magnetotérmica: 1 int. automático curva C 6 kA 2P 16 A
1 int. automático curva C 6 kA 4P 16 A

Envase 1



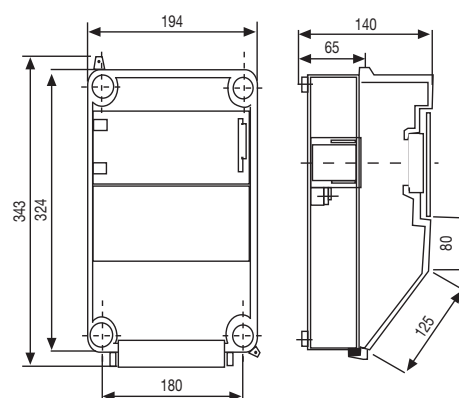
TM-15-1

Caja para 8 módulos de 17,5 mm.

Bases: 2 bases 2P+T lateral 16 A 250 V
1 base CETACT® 3P+T 16 A 6h. 380-415 V
1 base CETACT® 3P+T 32 A 6h. 380-415 V

Protección magnetotérmica: 1 int. automático curva C 6 kA 2P 16 A
1 int. automático curva C 6 kA 3P 16 A
1 int. automático curva C 6 kA 3P 32 A

Envase 1



Dimensiones T-15

Cajas montadas y conexionadas con protecciones

Grado protección IP-44 (UNE 20.324) IK08 (UNE EN 50102) (conjunto) • Color Gris RAL 7035 • Cajas conforme a la norma EN60439-3
Las cajas se suministran con bases IP-44 y protecciones magnetotérmicas montadas (configuraciones estándar), totalmente cableadas y conexionadas.

CAJAS TCP



TM-15-2

Caja para 8 módulos de 17,5 mm.

Bases: 2 bases 2P+T lateral 16 A 250 V
2 bases CETACT® 3P+T 16 A 6h. 380-415 V

Protección magnetotérmica: 1 int. automático curva C 6 kA 2P 16 A
2 int. automáticos curva C 6 kA 3P 16 A

Envase 1



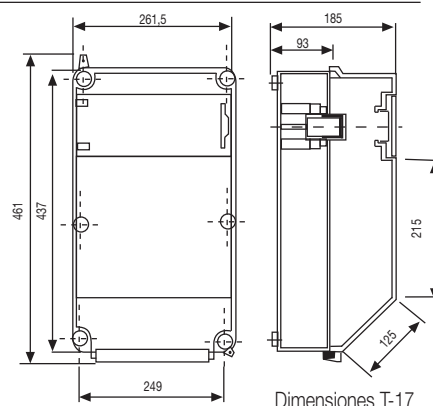
TM-17-1

Caja para 12 módulos de 17,5 mm.

Bases: 4 bases 2P+T lateral 16 A 250 V
2 base CETACT® 3P+T 16 A 6h. 380-415 V
1 base CETACT® 3P+T 32 A 6h. 380-415 V

Protección magnetotérmica: 2 int. automáticos curva C 6 kA 1P+N 16 A
2 int. automáticos curva C 6 kA 3P 16 A
1 int. automático curva C 6 kA 3P 32 A

Envase 1



CAJAS TCPI



IM-013-1

Caja para 13 módulos de 17,5 mm.

Bases: 2 bases 2P+T lateral 16 A 250 V
2 bases CETACT® 3P+T 16 A 6h. 380-415 V
2 bases CETACT® 3P+T 32 A 6h. 380-415 V

Protección magnetotérmica: 1 int. automático curva C 6 kA 1P+N 16 A
2 int. automáticos curva C 6 kA 3P 16 A
2 int. automáticos curva C 6 kA 3P 32 A

Envase 1



IM-013-4

Caja para 13 módulos de 17,5 mm.

Bases: 2 bases CETACT® 2P+T 16 A 200-250 V
2 bases CETACT® 3P+T 16 A 6h. 380-415 V
2 bases CETACT® 3P+T 32 A 6h. 380-415 V

Protección magnetotérmica: 1 int. automático curva C 6 kA 1P+N 16 A
2 int. automáticos curva C 6 kA 3P 16 A
2 int. automáticos curva C 6 kA 3P 32 A

Envase 1



IM-026-3

Caja para 13 + 13 módulos de 17,5 mm.

Bases: 2 bases 2P+T lateral 16 A 250 V
2 bases CETACT® 3P+N+T 16 A 6h. 380-415 V
2 bases CETACT® 3P+N+T 32 A 6h. 380-415 V

Protección magnetotérmica: 1 int. automático curva C 6 kA 2P 16 A
2 int. automáticos curva C 6 kA 4P 16 A
2 int. automáticos curva C 6 kA 4P 32 A

Envase 1

Cajas montadas y conexionadas

CAJAS TCP

POLICARBONATO • Color gris RAL 7035 • Grado protección IP-44 (UNE 20.324) IK08 (UNE EN 50102) (en posición vertical)



T-13-1

Caja para 8 módulos de 17,5 mm.
Bases: 2 bases 2P+T lateral 16 A 250 V
1 base CETACT® 3 P+T 16 A 6h. 380-415 V

Envase 1 u.



T-13-2

Caja para 8 módulos de 17,5 mm.
Bases: 2 bases 2P+T lateral 16 A 250 V
1 base CETACT® 3 P+T 32 A 6h. 380-415 V

Envase 1 u.



T-13-3

Caja para 8 módulos de 17,5 mm.
Bases: 2 bases 2P+T lateral 16 A 250 V

Envase 1 u.



T-13-4

Caja para 8 módulos de 17,5 mm.
Bases: 4 bases 2P+T lateral 16 A 250 V

Envase 1 u.



T-13-5

Caja para 8 módulos de 17,5 mm.
Base: 1 base CETACT® 3P +N+T 63 A 6h.200/346÷240/415 V

Envase 1 u.



T-13-6

Caja para 8 módulos de 17,5 mm.
Bases: 2 bases 2P+T lateral 16 A 250 V
1 base 2P 16 A 20-25 V~ (Muy baja tensión)

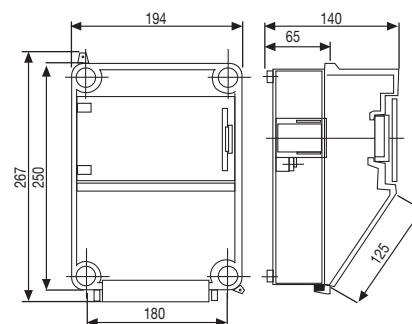
Envase 1 u.



T-13-7

Caja para 8 módulos de 17,5 mm.
Bases: 2 bases 2P+T (TT lateral) 16 A 250 V
1 base CETACT® 3 P+N+T 16 A 6h. 380-415 V

Envase 1 u.



Bajo demanda se puede realizar cualquier combinación.

Cajas montadas y conexionadas

CAJAS TCP



T-13-8

Caja para 8 módulos de 17,5 mm.
Bases: 2 bases 2P+T lateral 16 A 250 V
1 base CETACT® 3 P+N+T 32 A 6h. 380-415 V

Envase 1 u.



T-15-1

Caja para 8 módulos de 17,5 mm.
Bases: 2 bases 2P+T lateral 16 A 250 V
1 base CETACT® 3 P+T 16 A 6h 380-415 V
1 base CETACT® 3 P+T 32 A 6h. 380-415 V

Envase 1 u.



T-15-2

Caja para 8 módulos de 17,5 mm.
Bases: 2 bases 2P+T lateral 16 A 250 V
2 bases CETACT® 3 P+T 16 A 6h. 380-415 V

Envase 1 u.



T-15-3

Caja para 8 módulos de 17,5 mm.
Bases: 2 bases 2P+T lateral 16 A 250 V
2 bases CETACT® 3 P+T 32 A 6h. 380-415 V

Envase 1 u.



T-15-4

Caja para 8 módulos de 17,5 mm.
Bases: 2 bases 2P+T lateral 16 A 250 V
1 base CETACT® 3 P+N+T 16 A 6h 380-415 V
1 base CETACT® 3 P+N+T 32 A 6h. 380-415 V

Envase 1 u.



T-15-5

Caja para 8 módulos de 17,5 mm.
Bases: 2 bases 2P+T lateral 16 A 250 V
2 bases CETACT® 3 P+N+T 16 A 6h. 380-415 V

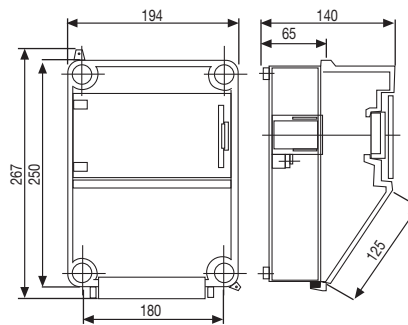
Envase 1 u.



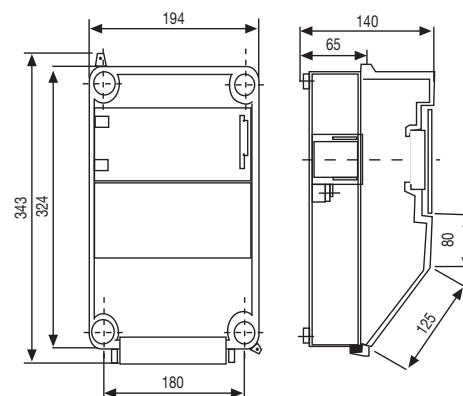
T-15-6

Caja para 8 módulos de 17,5 mm.
Bases: 2 bases 2P+T lateral 16 A 250 V
2 bases CETACT® 3 P+N+T 32 A 6h. 380-415 V

Envase 1 u.



T-13



T-15

BJC Cajas montadas y conexionadas

CAJAS TCP



T-17-1

Caja para 12 módulos de 17,5 mm.

Bases: 4 bases 2P+T lateral 16 A 250 V
2 base CETACT® 3 P+T 16 A 6h. 380-415 V
1 base CETACT® 3 P+T 32 A 6h. 380-415 V

Envase 1 u.



T-17-2

Caja para 12 módulos de 17,5 mm.

Bases: 3 bases CETACT® 3 P+T 16 A 6h. 380-415 V
2 bases CETACT® 3 P+T 32 A 6h. 380-415 V

Envase 1 u.

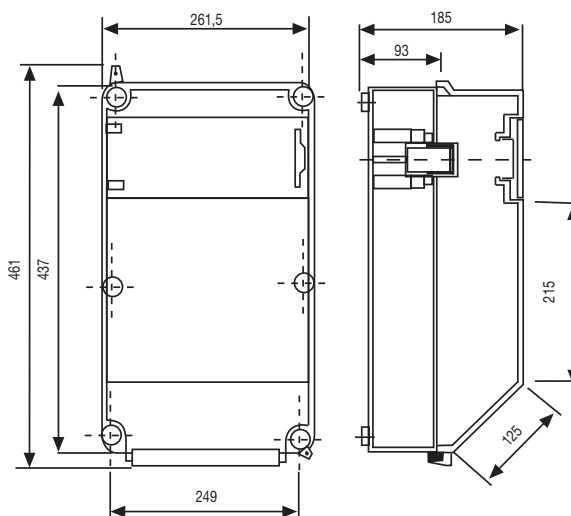


T-17-3

Caja para 12 módulos de 17,5 mm.

Bases: 4 bases 2P+T (TT lateral) 16 A 250 V
1 base 3P +T 16 A 6h. con interruptor de bloqueo
1 base 3P +T 32 A 6h. con interruptor de bloqueo

Envase 1 u.



T-17

Bajo demanda se puede realizar cualquier combinación.

CAJAS TCP VACIAS Y ACCESORIOS

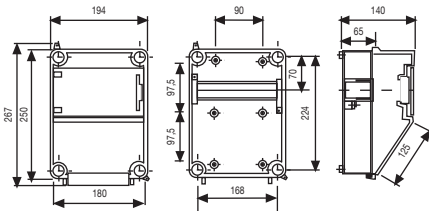
POLICARBONATO • Color gris RAL 7035 • Grado protección IP-55 (UNE 20.324) IK08 (UNE EN 50102) (en posición vertical)



T-13

Caja TCP con capacidad para 8 módulos de 17,5 mm.

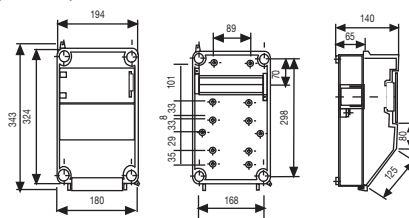
Envase 1 u.



T-15

Caja TCP con capacidad para 8 módulos de 17,5 mm.

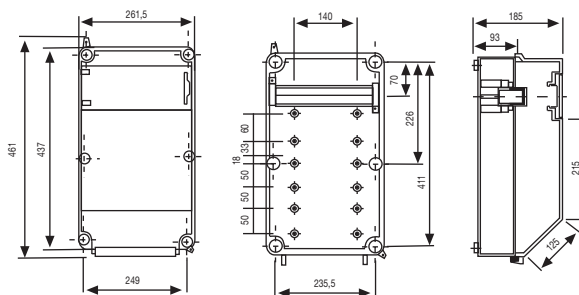
Envase 1 u.



T-17

Caja TCP con capacidad para 12 módulos de 17,5 mm.

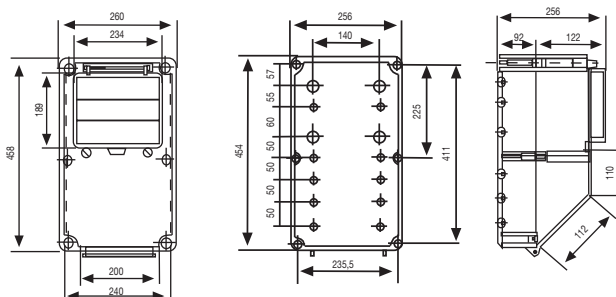
Envase 1 u.



T-16 (IP 54)

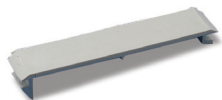
Caja TCP con capacidad para 24 módulos de 17,5 mm.

Envase 1 u.



Cajas TCP

CAJAS TCP VACIAS Y ACCESORIOS



T-907

Tapita ciega (1 módulo de 17,5 mm.)
Para cubrir espacios no utilizados en la ventanilla

Envase 12 u.



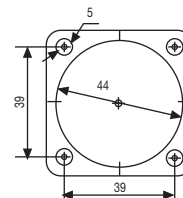
I-2314

Base enchufe 2P + T lateral 16 A 250 V
Montaje Trascuadro
IP-54
Envase 20 u.

A extinguir

I-2316

Base enchufe 2P + T lateral 16 A 250 V seguridad
montaje trascuadro
IP-54
Envase 20 u.



T-904 (M4) T-905 (M5)

Tornillos con cabeza aislante para fijar las tomas de corriente a la caja evitando posibles contactos indirectos (incluyen tuerca).

Envase 50 u.